

# 『煉瓦施工用バランサー及び煉瓦施工方法』特許第 7038030 号

2022 年 4 月 1 日

アイコクアルファ株式会社

本発明は、長さ 1 m 以上・重さ 60kg 以上の大型耐火煉瓦を転炉や電気炉などの炉体鉄皮の内側（特に、炉底）に積むことが可能な煉瓦施工用バランサー（「[ラクラクハンド](#)」）に関するものです。

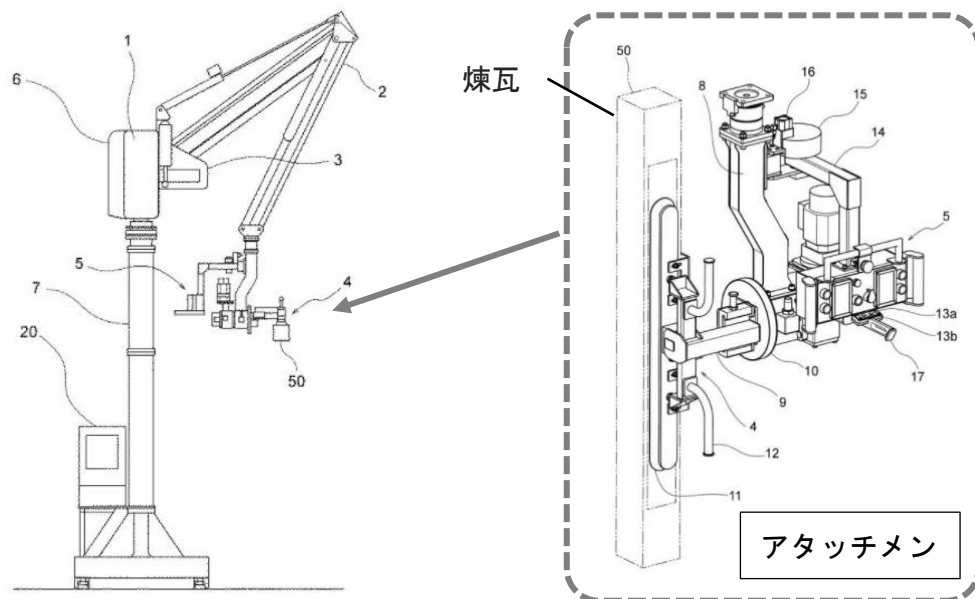
この発明は、ラクラクハンドのユーザーである品川リフクトリーズ株式会社様との共同出願です。

## 【特許公報の概要】

アタッチメンは、反転可能な真空吸着パッドを備え、また、操作部は水平回転可能です。

特に特徴的な技術は、上昇方向及び下降方向への移動を指示する 2 つの感圧式ボタンスイッチであり、そのボタン操作で煉瓦施工で重要なモルタルへの『もみ押し』作業を容易に行うことができます。

（※詳細は、[\[特許公報\]](#)でご確認ください）



## 【発明者：設計担当 舟橋 徹のコメント】



『品川リフクトリーズ様では、煉瓦施工用ラクラクハンドの実績が何十台もあります。お客様との打ち合わせの中で、この作業を更に使い易くするには“もみ押し”の操作性を良くする事だと解りました。そこで、新たに「感圧式ボタンスイッチ」を取り入れ、お客様の要求していた“もみ押し”作業を容易に行う事ができ満足して頂きました。これからも安全・安心で、使い易いラクラクハンドの設計をしていきます』