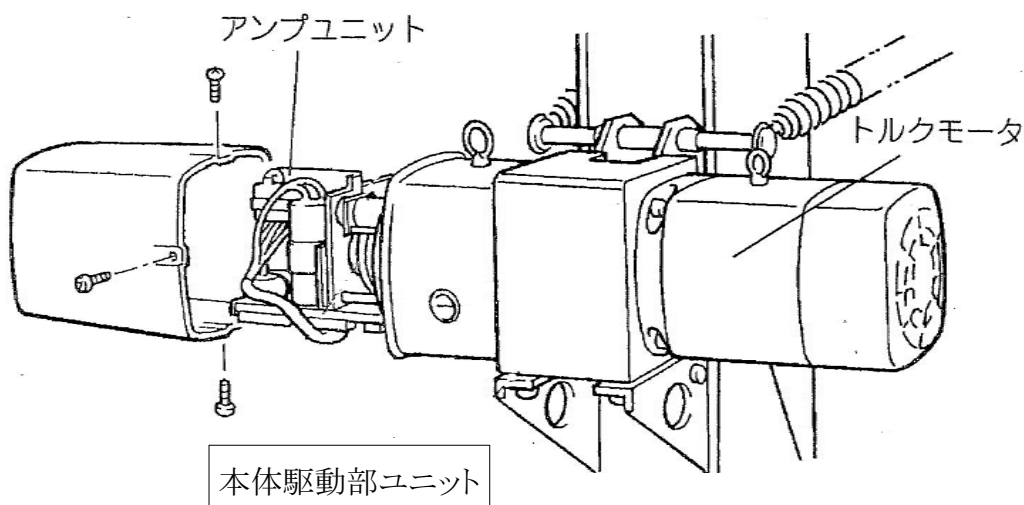


ラクラクハンドEK型の修理対応のご案内

平素より弊社ラクラクハンドをご愛顧賜り、厚く御礼申し上げます。

さて、長年ご使用頂いております弊社ラクラクハンドEK型におきまして、電気系統の部品供給が困難になり、後継機の部品を流用したユニット交換による修理対応とさせて頂く事をご報告させていただきます。

また、アーム等の機械部品につきましては、都度製作となりますので2ヶ月程納期が必要な部品も有りますのでご了承の程よろしく願致します。



部品供給内容は、製造号機により3タイプあり対応が異なります。

	タイプⅠ	タイプⅡ	タイプⅢ
製造年月	1975年6月～1988年11月	1988年12月～1994年11月	1994年12月～1998年7月
対象号機	1～1360号機	1361～2480号機	2481～2781号機
故障部品	トルクモータまたはアンプユニットが故障	トルクモータまたはアンプユニットが故障	トルクモータまたはアンプユニットが故障
ユニット交換部品	本体駆動部ユニット	本体駆動部ユニット	現行量産機EW型用を使用
	アタッチメント制御電圧異なり、アタッチメント制御系を新設計し、同時入れ替えが必要となります		

アイコク アルファ 株式会社

ラクラクハンド事業部

- 東京営業本部 千葉県柏市 …… TEL(04)7133-2241(代)
- 名古屋営業本部 愛知県一宮市 …… TEL(0586)69-2201(代)
- 大阪営業本部 大阪府摂津市 …… TEL(072)653-2235(代)
- 横浜営業所 神奈川県横浜市 …… TEL(045)949-2378(代)

- 福岡営業所 福岡県福岡市 …… TEL(092)451-2240(代)
- 関東出張所 埼玉県行田市 …… TEL(048)564-0881(代)

ラクラクハンド

検索

<http://www.aikoku.co.jp/rh>

●実際の使用例が動画でご確認頂けます。ぜひホームページをご覧下さい。